

ICS 85.080
Y 39



中华人民共和国国家标准

GB/T 28004—2011

纸尿裤(片、垫)

Disposal diapers

2011-09-29 发布

2012-02-01 实施

数码防伪

中华人民共和国国家质量监督检验检疫总局
中国国家标准化管理委员会

发布

中 华 人 民 共 和 国
国 家 标 准
纸 尿 裤 (片、垫)
GB/T 28004—2011

*

中国标准出版社出版发行
北京市朝阳区和平里西街甲2号(100013)
北京市西城区三里河北街16号(100045)

网址 www.spc.net.cn

总编室:(010)64275323 发行中心:(010)51780235
读者服务部:(010)68523946

中国标准出版社秦皇岛印刷厂印刷
各地新华书店经销

*

开本 880×1230 1/16 印张 0.75 字数 17 千字
2011年11月第一版 2011年11月第一次印刷

*

书号: 155066·1-43786 定价 16.00 元

如有印装差错 由本社发行中心调换
版权专有 侵权必究
举报电话:(010)68510107

前 言

本标准按照 GB/T 1.1—2009 给出的规则起草。

请注意本文件的某些内容可能涉及专利。本文件的发布机构不承担识别这些专利的责任。

本标准由中国轻工业联合会提出。

本标准由全国造纸工业标准化技术委员会(SAC/TC 141)归口。

本标准起草单位:中国制浆造纸研究院、广州宝洁有限公司、雀氏(福建)实业发展有限公司、金佰利(中国)有限公司、福建恒安集团有限公司、泉州邦丽达科技实业有限公司、尤妮佳生活用品(中国)有限公司、东莞市常兴纸业有限公司、东莞市白天鹅纸业有限公司、小护士(天津)实业发展股份有限公司、佛山市佰佰利卫生用品有限公司、爱生雅贸易(上海)有限公司、广东百顺纸品有限公司。杭州侨资纸业有限公司、杭州珍琦卫生用品有限公司、维安洁护理用品(中国)有限公司。

本标准主要起草人:卢宝荣、王振、林茹。

纸尿裤(片、垫)

1 范围

本标准规定了婴儿及成人用纸尿裤、纸尿片、纸尿垫(护理垫)的产品分类、技术要求、试验方法、检验规则及标志、包装、运输、贮存。

本标准适用于由外包覆材料、内置吸收层、防漏底膜等制成一次性使用的纸尿裤、纸尿片和纸尿垫(护理垫)。

本标准不适用于成人轻度失禁用产品,如呵护巾等。

2 规范性引用文件

下列文件对于本文件的应用是必不可少的。凡是注日期的引用文件,仅注日期的版本适用于本文件。凡是不注日期的引用文件,其最新版本(包括所有的修改单)适用于本文件。

GB/T 462 纸、纸板和纸浆 分析试样水分的测定

GB/T 1914 化学分析滤纸

GB/T 10739 纸、纸板和纸浆试样处理和试验的标准大气条件

GB 15979 一次性使用卫生用品卫生标准

GB/T 21331 绒毛浆

GB/T 22905 纸尿裤高吸收性树脂

3 术语和定义

下列术语和定义适用于本文件。

3.1

滑渗量 topsheet run-off

一定量的测试溶液流经斜置试样表面时未被吸收的体积。

3.2

回渗量 rewet

试样吸收一定量的测试溶液后,在一定压力下,返回面层的测试溶液质量。

3.3

渗漏量 leakage

试样吸收一定量的测试溶液后,在一定压力下,透过防漏底膜的测试溶液质量。

4 产品分类

4.1 按产品结构分为纸尿裤、纸尿片和纸尿垫(护理垫)。

4.2 纸尿裤和纸尿片按产品规格可分为小号(S型)、中号(M型)、大号(L型)等不同型号。

5 技术要求

5.1 纸尿裤、纸尿片和纸尿垫(护理垫)的技术指标应符合表 1 要求,也可按订货合同规定。

表 1

指标名称		单位	婴儿纸尿裤	婴儿纸尿片	成人纸尿裤、尿片	纸尿垫(护理垫)	
偏差	全长	%	±6				
	全宽		±8				
	条质量		±10				
渗透性能	滑渗量 ≤	mL	20		30	无渗出,无渗漏	
	回渗量* ≤	g	10.0	15.0	20.0		
	渗漏量 ≤	g	0.5				
pH		—	4.0~8.0				
交货水分 ≤		%	10.0				
* 具有特殊功能(如训练如厕等)的产品不考核回渗量。							

5.2 纸尿裤、纸尿片和纸尿垫(护理垫)应洁净,不掉色,防漏底膜完好,无硬质块,无破损等,手感柔软,封口牢固;松紧带粘合均匀,固定贴位置符合使用要求;在渗透性能试验时内置吸收层物质不应大量渗出。

5.3 纸尿裤、纸尿片和纸尿垫(护理垫)的卫生指标执行 GB 15979 的规定。

5.4 纸尿裤、纸尿片和纸尿垫(护理垫)所使用原料:绒毛浆应符合 GB/T 21331 的规定,高吸收性树脂应符合 GB/T 22905 的规定。不应使用回收原料生产纸尿裤、纸尿片和纸尿垫(护理垫)。

6 试验方法

6.1 试样的处理

试样试验前按 GB/T 10739 温湿条件处理至少 2 h,并在此温湿条件下进行试验。

6.2 全长、全宽、条质量偏差

6.2.1 全长偏差

用直尺测量试样原长的全长(从试样最长处量取),每种同规格样品量 6 条,准确至 1 mm,分别计算 6 条中长度的最大值、最小值与 6 条的平均值之差和其平均值的百分比,作为该种样品全长偏差的测定结果,精确至 1%。

6.2.2 全宽偏差

用直尺测量试样原宽的全宽(从试样最窄处量取),每种同规格样品量 6 条,准确至 1 mm,分别计算 6 条中宽度的最大值、最小值与 6 条的平均值之差和其平均值的百分比,作为该种样品全宽偏差的测定结果,精确至 1%。

注:对于带有松紧带的试样,先用夹板或胶带等固定试样纵向(或横向)的一端,稍用力将试样拉至原长(或原宽)后再用直尺量。

6.2.3 条质量偏差

用感量为 0.1 g 天平分别称量 6 条同规格样品的净重,分别计算 6 条质量的最大值、最小值与 6 条的平均值之差和其平均值的百分比,作为该种样品条质量偏差的测定结果,精确至 1%。

6.2.4 全长、全宽、条质量偏差的计算

全长、全宽、条质量偏差的计算见式(1)和式(2)。

$$\text{上偏差} = + \frac{\text{最大值} - \text{平均值}}{\text{平均值}} \times 100\% \quad \dots\dots\dots(1)$$

$$\text{下偏差} = - \frac{\text{平均值} - \text{最小值}}{\text{平均值}} \times 100\% \quad \dots\dots\dots(2)$$

6.3 渗透性能

渗透性能按附录 A 进行测定。

6.4 pH

pH 按附录 B 进行测定。

6.5 交货水分

交货水分按 GB/T 462 进行测定。取样方法为:每种同规格样品任取 2 条试样,剪去试样的边部松紧带,再从每条中间部位取 2 g 进行测试,所取试样应确保从面层到底层全部包括。取 2 次测定结果的算术平均值作为样品的测定结果。

注:试样放入容器时,将防漏底膜远离容器壁,以防遇高温后粘连。

6.6 卫生指标

卫生指标按 GB 15979 进行测定。

7 检验规则

7.1 检验批的规定

以相同原料、相同工艺、相同规格的同类产品一次交货数量为一批,交收检验样本单位为件,每批不超过 5 000 件。

7.2 抽样方法

从一批产品中,随机抽取 3 件产品,从每件中抽取 3 包(每包按 10 片计)样品,共计 9 包样品。其中 2 包用于微生物检验,4 包用于微生物检验复查,3 包用于其他性能检验。

7.3 判定规则

当检验产品符合本标准第 5 章全部技术要求时,则判为批合格;当这些检验项目中任一项出现不合格时,则判为批不合格。

7.4 质量保证

产品经检验合格并附质量合格标识方可出厂。

8 标志、包装、运输、贮存

8.1 产品销售标识及包装

8.1.1 产品销售包装上应标明以下内容：

- a) 产品名称、执行标准编号、商标；
- b) 企业名称、地址、联系方式；
- c) 产品规格，内装数量；
- d) 婴儿产品应标注适用体重，成人产品应标注尺寸或适用腰围；
- e) 生产日期和保质期或生产批号和限期使用日期；
- f) 主要生产原料；
- g) 消毒级产品应标明消毒方法与有效期限，并在包装主视面上标注“消毒级”字样。

8.1.2 产品的销售包装应能保证产品不受污染。销售包装上的各种标识信息清晰且不易褪去。

8.2 产品运输贮存

8.2.1 已有销售包装的成品放于外包装中。外包装上应标明产品名称、企业(或经销商)名称和地址、内装数量等。外包装上应标明运输及贮存条件。

8.2.2 产品在运输过程中应使用具有防护措施的洁净的工具，防止重压、尖物碰撞及日晒雨淋。

8.2.3 成品应保存在干燥通风，不受阳光直接照射的室内，防止雨雪淋袭和地面湿气的影响，不得与有污染或有毒化学品共存。

附 录 A
(规范性附录)
渗透性能的测定方法

A.1 仪器材料与测试溶液

A.1.1 仪器材料

A.1.1.1 天平:感量为 0.01 g。

A.1.1.2 卫生巾渗透性能测试仪(以下简称“测试仪”,示意图见图 A.1)。

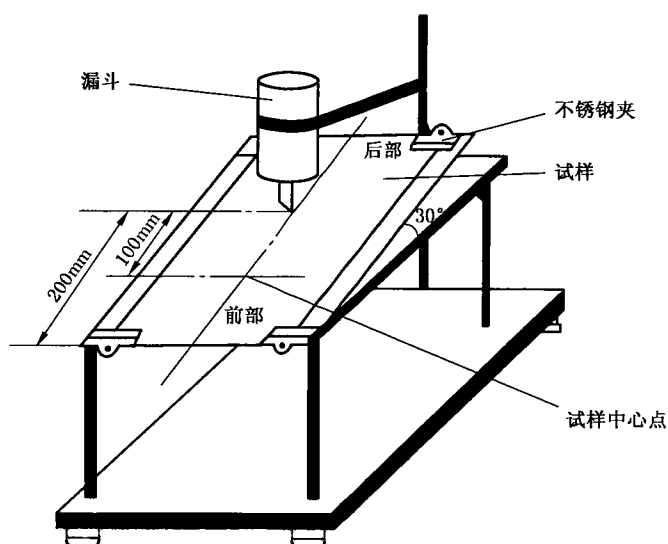


图 A.1

A.1.1.3 标准放液漏斗(以下简称“漏斗”):

——婴儿产品专用标准放液漏斗:80 mL;

——成人产品专用标准放液漏斗:150 mL。

A.1.1.4 量筒:100 mL 和 10 mL。

A.1.1.5 不锈钢夹:夹头宽约 65 mm。

A.1.1.6 烧杯:500 mL。

A.1.1.7 中速化学定性分析滤纸:符合 GB/T 1914 要求,以下简称“滤纸”。

A.1.1.8 标准压块: $\phi 100$ mm,质量为 (1.2 ± 0.002) kg(能够产生 1.5 kPa 的压强)。

A.1.1.9 秒表:精确度 0.01 s。

A.1.2 测试溶液

A.1.2.1 0.9%氯化钠溶液:1 000 mL 蒸馏水加入 9.0 g 氯化钠配制成的溶液。

A.2 滑渗量的测定

A.2.1 试验步骤

A.2.1.1 先放好测试仪(A.1.1.2)于水平位置,调节上面板与下面板之间的角度为 $(30 \pm 2)^\circ$,再调节漏斗(A.1.1.3)的下口,使其中心点的投影距测试仪斜面板下边缘为 (200 ± 2) mm,漏斗下口的开口面向操作者。将适量的测试溶液(A.1.2)倒入漏斗中,使漏斗润湿,并用测试溶液润洗漏斗两遍。

A.2.1.2 取待测试样一条,将其两边的松紧带(包括立体护边)剪去后,再平整地将试样放在测试仪的斜面板上,使用面朝上,试样后部在斜面板上方,分别距试样内置吸收层的中心点两端各量取100 mm作为测试区域,将长出的部分分别向斜面板的上部和底部折回,再用四个不锈钢夹(A.1.1.5)固定试样,不锈钢夹不得妨碍溶液的流动,见图A.1。调节漏斗高度,使其下口的最下端距试样表面5 mm~10 mm,然后在测试仪的下方放一个烧杯(A.1.1.6),收集经试样渗透后流下的溶液。

A.2.1.3 按表A.1的规定,用量筒(A.1.1.4)准确量取测试溶液,倒入调节好的漏斗中。然后迅速打开漏斗节门至最大,使溶液自由地流到试样的表面上,并沿斜面往下流动到烧杯中,待溶液流完后,将漏斗节门关闭,并擦拭漏斗下口,使之没有溶液。用量筒量取烧杯中的溶液(量准至1 mL),作为测试结果。若测试溶液从试样侧面流走,则该试样作废,另取一条重新测试。

表 A.1

单位为毫升

型 号	滑渗试验取液量	回渗试验取液量		
		小号(S)及以下	中号(M)	大号(L)及以上
婴儿纸尿裤	60	40	60	80
婴儿纸尿片	50	30	40	50
成人纸尿裤	150	150		
成人纸尿片		100		

A.2.2 滑渗量测试结果的计算

滑渗量以试样未吸收测试溶液的体积(mL)来表示,每个样品测7条,去掉7条测试结果中的最大值和最小值,取其余5条的算术平均值作为其最终测试结果,精确至1 mL。

注:若7条试样中有2条以上(不含2条)发生侧流,其结果可以保留。

A.3 回渗量及渗漏量的测定

A.3.1 回渗量的测定

A.3.1.1 试验步骤

用测试溶液润洗漏斗两遍,将漏斗固定在支架上。

在水平操作台面上放置已知质量的 $\phi 230$ mm滤纸(A.1.1.7)若干层,将试样展开呈自然状态(直条型试样两头需翘起,使测试区域长度约200 mm)放于滤纸上。

按表A.1规定,用量筒准确量取测试溶液,倒入漏斗中。漏斗下开口应朝向操作者,下口的中心点距试样表面的垂直距离为5 mm~10 mm,然后迅速打开漏斗节门至最大,使测试溶液自由地流到试样的表面,并同时开始计时(测试时溶液不应从试样两侧溢出),5 min时,再次用漏斗注入同量的测试溶

液,10 min 时,迅速将已知质量的 $\phi 110$ mm 滤纸若干层(以最上层滤纸无吸液为止)放到试样表面,同时将标准压块(A. 1. 1. 8)压在滤纸上,重新开始计时,加压 1 min 时将标准压块移去,用天平称量试样表面滤纸的质量。

A. 3. 1. 2 结果的计算

试样的回渗量以试样表面滤纸试验前后的质量差来表示,按式(A. 1)计算:

$$m = m_1 - m_2 \quad \dots\dots\dots (A. 1)$$

式中:

m ——回渗量,单位为克(g);

m_1 ——试样表面滤纸吸液后的质量,单位为克(g);

m_2 ——试样表面滤纸吸液前的质量,单位为克(g)。

取 5 条试样试验结果的算术平均值作为测试结果,精确至 0.1 g。

A. 3. 2 渗漏量的测定

如上所述,待测完回渗量后,移去试样,迅速称量放于试样底部滤纸的质量。试样的渗漏量以试样底部滤纸试验前后的质量差来表示。以 5 条试样的算术平均值作为最终测试结果,精确至 0.1 g。

A. 4 纸尿裤(护理垫)渗透性能的测定

打开试样,平铺在水平台面上。用量筒量取 150 mL 测试溶液,距试样表面 5 mm~10 mm,于 5 s 内匀速倒入试样中心位置。5 min 后观察试样四周有无液体渗出及试样底部有无液体渗漏。随机抽取 3 条试样,任一试样均不应有渗出或渗漏现象。

附 录 B
(规范性附录)
pH 的测定方法

B.1 仪器和试剂**B.1.1 仪器**

- B.1.1.1 酸度计:精度为 0.01。
- B.1.1.2 天平:0.01 g。
- B.1.1.3 水银温度计:量程 0 °C~100 °C。
- B.1.1.4 烧杯:400 mL。
- B.1.1.5 容量瓶:1 000 mL。

B.1.2 试剂

- B.1.2.1 蒸馏水或去离子水:pH 为 6.5~7.2。
- B.1.2.2 标准缓冲溶液:25 °C 时 pH 为 4.01、6.86、9.18 的标准缓冲溶液。

B.2 试验步骤

取 1 条试样,去除底膜,从试样中间部位剪取(1.0±0.1)g,置于烧杯(B.1.1.4)内,加入 200 mL 蒸馏水,并开始计时,用玻璃棒搅拌,10 min 后将电极放入烧杯中测定 pH。

B.3 测试结果的计算

每种样品测试两条试样(取自两个包装),取其算术平均值作为测定结果,精确至 0.1 pH 单位。

B.4 注意事项

每次使用酸度计前应按仪器使用说明书用标准缓冲溶液(B.1.2.2)对仪器进行校准。每条试样测试完毕后应立即用蒸馏水冲洗电极。



GB/T 28004-2011

版权专有 侵权必究

*

书号:155066·1-43786

定价: 16.00 元